

■ 产品描述

MST1163 是一颗带有缺灯指示功能的大功率闪光灯。它被广泛应用于摩托车领域。

在使用该芯片时，只需将电池正极与芯片 VCC 引脚连接，VOUT 引脚与灯泡进行连接，CEXT 引脚外部放置一个电容，MST1163 就能通过内部设定逻辑控制来使灯泡进行固定频率闪烁。一旦进入缺灯指示状态，灯泡将会进入倍频闪烁。

MST1163 具有多重保护功能，如：逐周期芯片过温关断保护功能、过流保护和过温保护等。

■ 特点

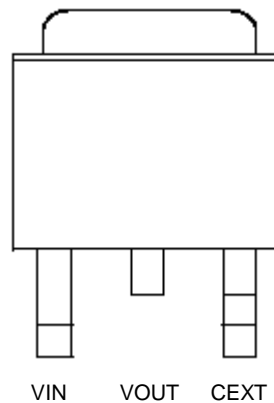
- 简单的 3PIN 封装
- 低负载时闪烁频率翻倍
- 逐个周期芯片过温关断保护
- 输入耐压高达 51V
- 芯片内部集成时钟电路，闪烁频率稳定
- 过流保护
- 热关断保护
- 典型导通内阻 60mΩ

■ 引脚说明

脚位	名称	描述
1	VIN	外部电源输入引脚
2	VOUT	闪光灯输出引脚
3	CEXT	接外部电容，芯片内部电源供电

■ 引脚定义

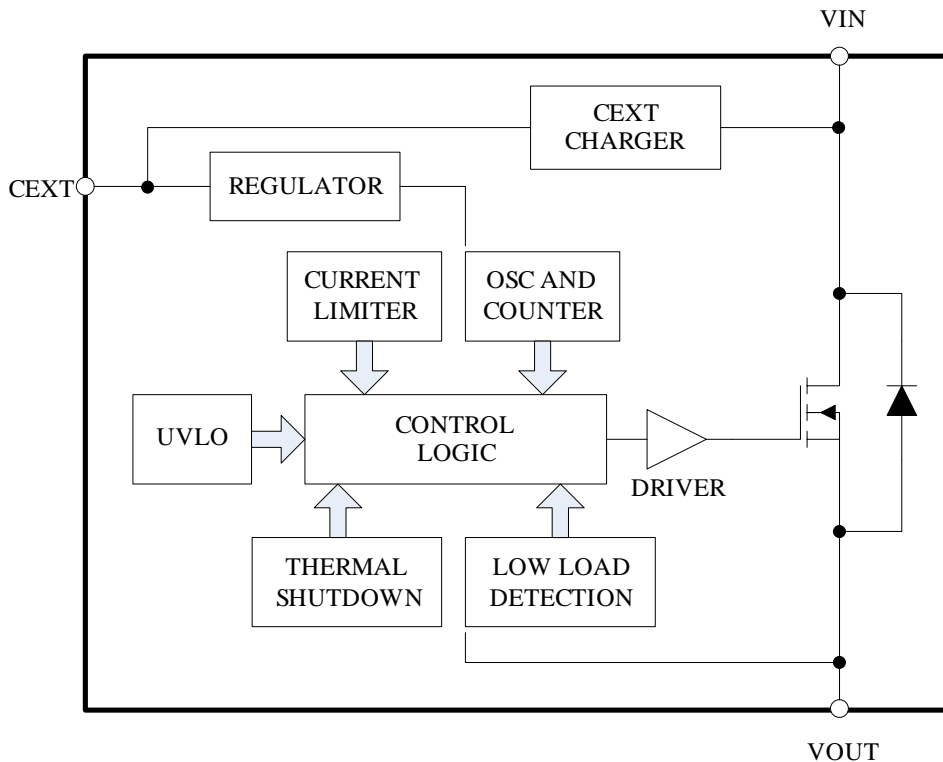
TO252



■ 订货信息

产品型号	封装形式	描述	打标	最小包装
MST1163	TO252	10W+10W+3W	MST1163	2500片

■ 内部逻辑框图



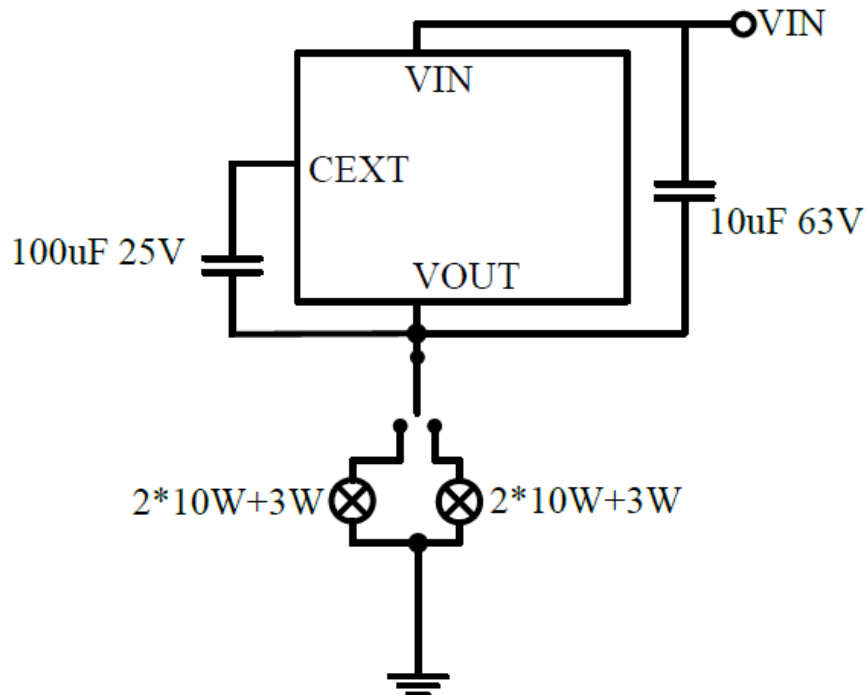
■ 绝对最大额定参数

Symbol	Parameter	Value	Unit
V _{in}	输入电源电压	40	V
V _{dd}	CEXT 电容电压	20	V
I _{peak}	最大漏极直流电流 (T _c =25°C, V _{in} =12V)	Internally Limited	A
V _{esd}	静电放电 (人体模式)	2000	V
	静电放电 (机械模式)	200	V
PL	最大灯泡功率 (T _c =25 °C)	55	W
T _j	工作节温	Internally Limited	°C
T _{stg}	存储温度	-40-150	°C
R _{thj-case}	结至外壳热阻	3.33	°C/W
R _{thj-amb}	结至环境热阻	45	°C/W

■ 电气参数 (VIN=12V, TC=25 °C unless otherwise specified)

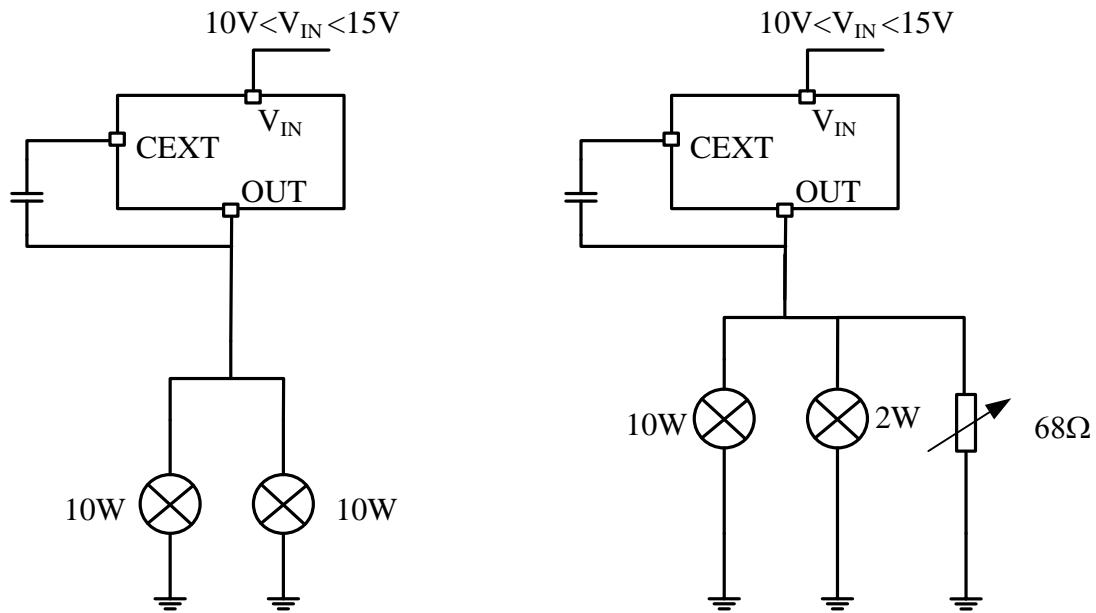
Parameter	Symbol	Condition	Min.	Typ.	Max.	Unit
输入电压	Vin		9		24	V
内部电源开启电压	Vdd _{NORM}	VCEXT rising	6.3	6.5	6.7	V
内部电源开启电压迟滞	Vdd _{UVLO}	VCEXT falling	1.4	1.5	1.7	V
功率管内阻	RDS(ON)	Vdd=5V;Ic =1.6A		60	80	mΩ
振荡频率	Focs		1.33	1.42	1.5	Hz
漏极限制电流点	Ilim	Rload<100mΩ		15		A
过温保护点	Tjsh		125	140		°C
过温保护恢复点	Tjrs		100	115		°C
开启电流斜率	dI/dt(on)	Rload=8Ω		0.02		A/us
关断电流斜率	dI/dt(off)	Rload=8Ω		0.02		A/us
MST1163 倍频临界值	I _{DF}	Vin=13.5V	1.12	1.2	1.28	A

■ 典型应用图



■ 典型应用图

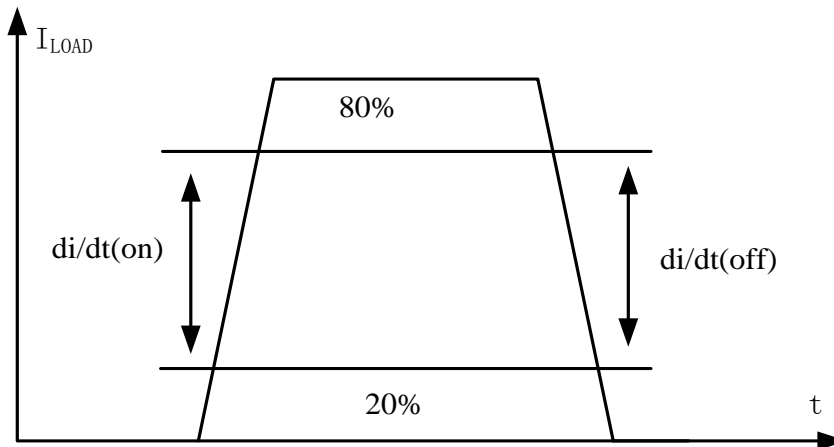
变频测试结构图



测试1: 无缺灯
MST1163 工作于正常频率.

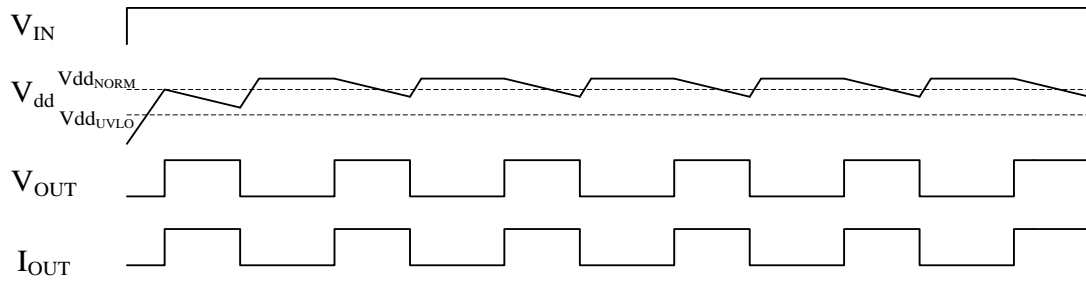
测试2: 缺灯
MST1163 工作于倍频状态

■ 典型性能特点 开关特点

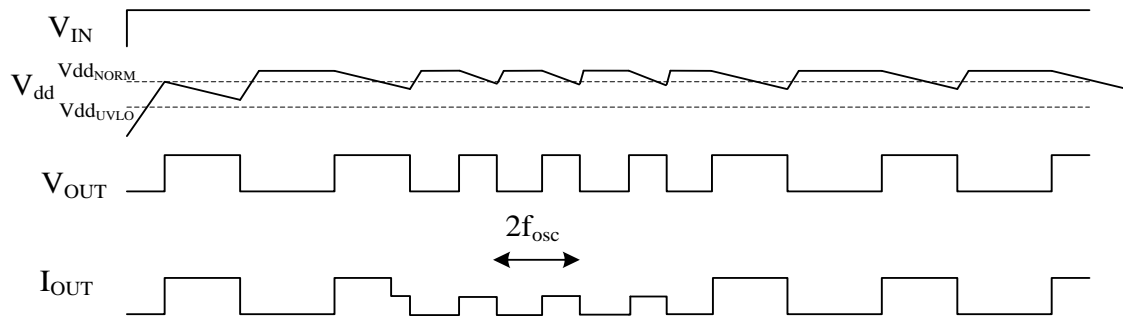


■ 波形

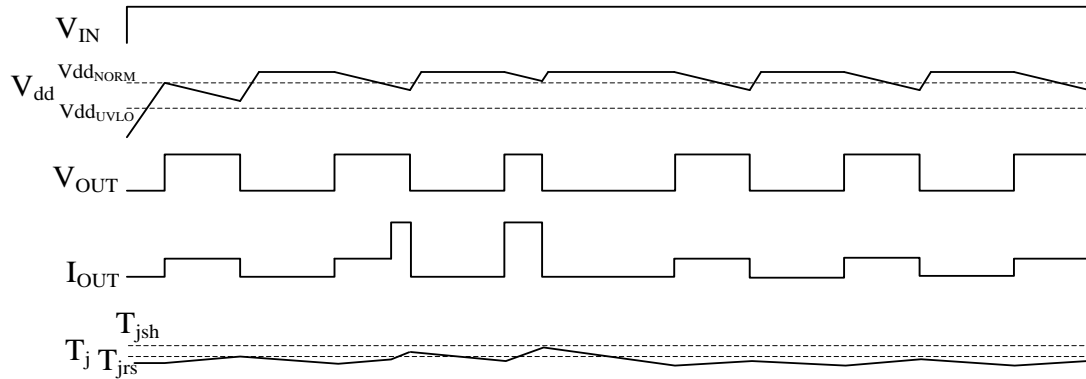
正常状态



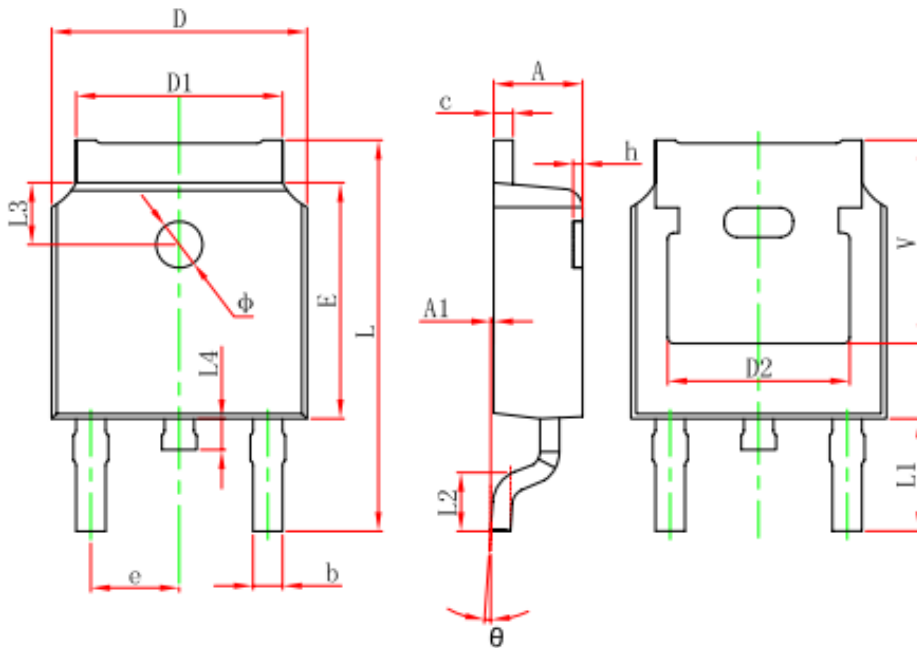
轻载状态



重载以及过温关断状态



■ 封装信息



Symbol	Dimensions in Millimeters		Dimensions in Inches	
	Min.	Max.	Min.	Max.
A	2.200	2.400	0.087	0.094
A1	0.000	0.127	0.000	0.005
b	0.660	0.860	0.026	0.034
c	0.460	0.580	0.018	0.023
D	6.500	6.700	0.256	0.264
D1	5.100	5.460	0.201	0.215
D2	4.830 REF.		0.190 REF.	
E	6.000	6.200	0.236	0.244
e	2.186	2.386	0.086	0.094
L	9.800	10.400	0.386	0.409
L1	2.900 REF.		0.114 REF.	
L2	1.400	1.700	0.055	0.067
L3	1.600 REF.		0.063 REF.	
L4	0.600	1.000	0.024	0.039
φ	1.100	1.300	0.043	0.051
θ	0°	8°	0°	8°
h	0.000	0.300	0.000	0.012
V	5.350 REF.		0.211 REF.	